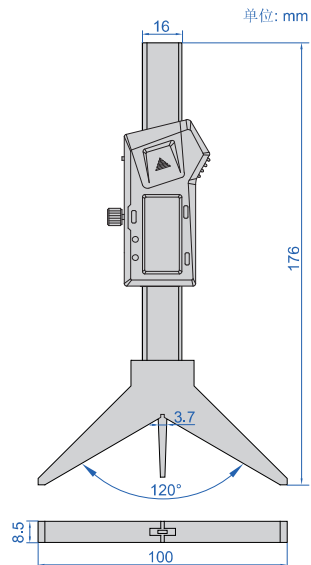
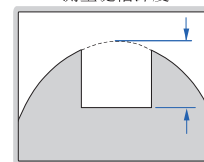




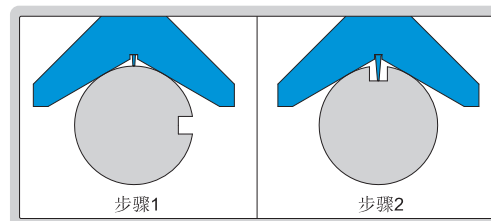
1544-50



测量键槽深度



- 符合企业标准
- 不防水
- 测量直径为 $\varnothing 8-180\text{mm}$ 的圆柱形工件的键槽深度
- 按键: 开/关, 设置数值, 公/英制转换, 数值预置(+, -)
- 自动关机, 拉动尺身开机
- CR2032电池
- 数据输出
- 不锈钢尺身



带数据接口(数据线型号7315-25需选配接收器, 7302-21, 选配)

型号	测量范围	分辨率	精度
1544-50	0-50mm/0-2"	0.01mm/0.0005"	$\pm 0.03\text{mm}$

内置无线(需选配接收器, 型号7315-2/3/6/7/8/9)

型号	测量范围	分辨率	精度
1544-50WL	0-50mm/0-2"	0.01mm/0.0005"	$\pm 0.03\text{mm}$